

Vývěva RV 5/2A-KF

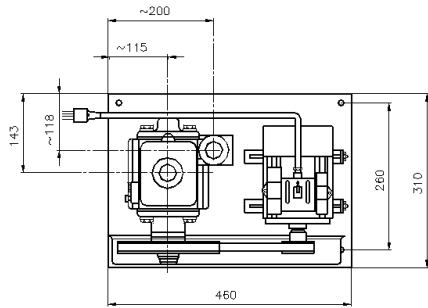
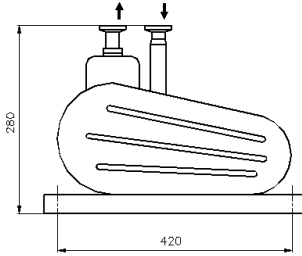
ZÁK. ČÍSLO: 2153 00 0000

Primární transportní dvoustupňová rotační olejová vývěva robustní konstrukce, určená k čerpání neagresivních plynů a par z uzavřených prostorů. Je vhodná k nepřetržitému čerpání především v průmyslových provozech, avšak vzhledem k podtlakovému mazání není dovoleno čerpání při sacím tlaku vyšším než 1 kPa po dobu delší jak 5 minut. Vývěva není vybavena uzavíracím ventilem ani samočinným zavzdušněním sacího hrdla při vypnutí. Vývěva se skládá z motoru a vlastní vývěvy. Převod hnací síly je proveden přes řemenice pomocí klínového řemene.

Technické údaje

Mezní totální tlak při zavřeném proplachovacím ventilu	$5 \cdot 10^{-1}$ Pa
Čerpací rychlost při tlaku 10^5 Pa	5 m ³ /hod.
Mezní tlak nekondenzovaných plynů a par při zavřeném proplachovacím ventilu	$5 \cdot 10^{-2}$ Pa
Mezní totální tlak nekondenzovaných plynů při otevřeném proplachovacím ventilu	5 Pa
Maximální parciální tlak čerpaných vodních par při otevřeném proplachovacím ventilu	3×10^3 Pa
Připojovací rozměr sacího hrdla	ISO-KF 25
Připojovací rozměr výfukového hrdla	ISO-KF 25/ JS 30
Maximální hlučnost vývěvy se zavřeným proplachovacím ventilem	65 dB (A)
Náplň oleje	RN 71 (280ml)
Chlazení vývěvy	Vzduchem
Krytí přístroje	IP 40
Napětí motoru	3 x 230/400 V
Rozměry klínového řemene	10 x 6 x 900 mm
Rozměry vývěvy	460 x 310 x 320 mm
Hmotnost	Cca 36 kg

Fotogalerie



RV 5/2A

