

Vývěva VRO 4/23

ZÁK. ČÍSLO: 2726 00 0000

Primární transportní dvoustupňová rotační olejová vývěva je určena k čerpání uzavřených objemů z tlaku 10^5 Pa o čerpací rychlosti $4 \text{ m}^3/\text{hod}$. Možnost použití je v laboratorních podmínkách i průmyslových provozech.

Nasávaný vzduch nesmí obsahovat mechanické nečistoty, agresivní plyny a páry a nesmí tvořit s olejovou náplní výbušnou nebo agresivní směs. Vývěvu pohání třífázový motor, který tvoří s vývěvou kompaktní jednotku.

Technické údaje

| | |
|--|---------------------------------|
| Počet stupňů | 2 |
| Čerpací rychlost při tlaku 10^5 Pa a teplotě vývěvy 55°C | $4 \text{ m}^3/\text{hod}$ |
| Mezní tlak nekondenzujících plynů při zavřeném proplachovacím ventilu | $< 1 \times 10^{-2} \text{ Pa}$ |
| Mezní totální tlak při zavřeném proplachovacím ventilu | $< 1 \times 10^{-1} \text{ Pa}$ |
| Mezní totální tlak při otevřeném proplachovacím ventilu | $< 2 \text{ Pa}$ |
| Maximální parciální tlak čerpaných vodních par | $4 \times 10^3 \text{ Pa}$ |
| Maximální dovolený tlak na výfukovém hrdle | $1,5 \times 10^5 \text{ Pa}$ |
| Těsnost automaticky uzavřeného ventilu při tlakové diferencii 10^4 Pa | $10^{-1} \text{ Pa.l.s}^{-1}$ |
| Nejnižší dovolená teplota vývěvy pro studený start | 12°C |
| Maximální dovolené oteplení oleje vývěvy | 60°C |
| Celková netěsnost vývěvy | $10^{-3} \text{ Pa.l.s}^{-1}$ |
| Maximální hladina hluku se zavřeným proplachovacím ventilem při teplotě vývěvy nad 40°C | 60 dB (A) |
| Krytí přístroje | IP 54 |
| Připojovací rozměr sacího hrdla | KF 25 |
| Připojovací rozměr výfukového hrdla | KF 25 |

| | |
|-----------------------|--------------------|
| Náplň oleje (max/min) | SN 56 (500/250ml) |
| Chlazení vývěvy | Vzduchem |
| Napětí motoru | 230/400 V, 50 Hz |
| Výkon elektromotoru | 250 W |
| Rozměry vývěvy | 430 x 150 x 237 mm |
| Hmotnost | Cca 23 kg |

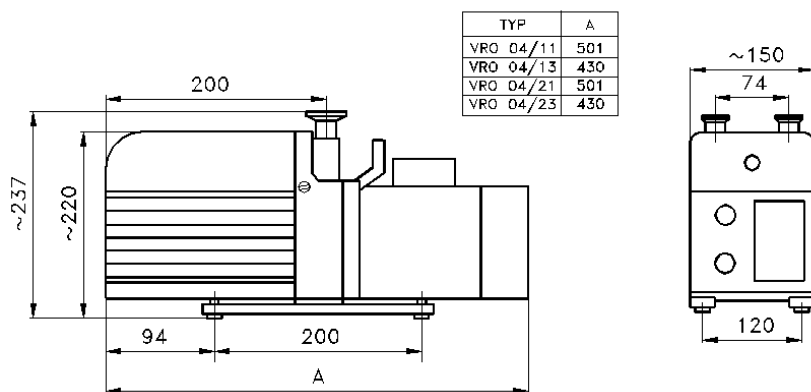
Fotogalerie



VÝVĚVA ROTAČNÍ OLEJOVÁ

VRO 04/11
VRO 04/13

VRO 04/21
VRO 04/23



VRO 04-21 VRO 04-23

