

# Vývěva VRO 8/11

ZÁK. ČÍSLO: 2731 00 0000

Primární transportní jednostupňová rotační olejová vývěva je určena k čerpání uzavřených objemů z tlaku 105 Pa o čerpací rychlosti 8 m<sup>3</sup>/hod. Možnost použití je v laboratorních podmínkách i průmyslových provozech.

Nasávaný vzduch nesmí obsahovat mechanické nečistoty, agresivní plyny a páry a nesmí tvořit s olejovou náplní výbušnou nebo agresivní směs. Vývěvu pohání jednofázový motor, který tvoří s vývěvou kompaktní jednotku.

## Technické údaje

Počet stupňů	1
Čerpací rychlost při tlaku 105 Pa a teplotě vývěvy 55° C	8 m <sup>3</sup> /hod
Mezní tlak nekondenzujících plynů při zavřeném proplachovacím ventilu	< 1 Pa
Mezní totální tlak při zavřeném proplachovacím ventilu	< 5 Pa
Mezní totální tlak při otevřeném proplachovacím ventilu	< 100 Pa
Maximální parciální tlak čerpaných vodních par	3 x 10 <sup>3</sup> Pa
Maximální dovolený tlak na výfukovém hrdle	1,5 x 10 <sup>5</sup> Pa
Těsnost automaticky uzavřeného ventilu při tlakové diferenci 104 Pa	10 <sup>-1</sup> Pa.l.s <sup>-1</sup>
Nejnižší dovolená teplota vývěvy pro studený start	12° C
Maximální dovolené oteplení oleje vývěvy	60° C
Celková netěsnost vývěvy	10 <sup>-3</sup> Pa.l.s <sup>-1</sup>
Maximální hladina hluku se zavřeným proplachovacím ventilem při teplotě vývěvy nad 40° C	60 dB (A)
Krytí přístroje	IP 40
Připojovací rozměr sacího hrdla	KF 25
Připojovací rozměr výfukového hrdla	KF 25

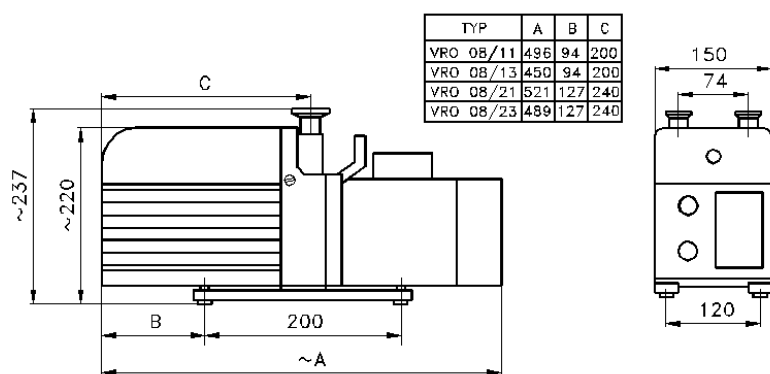
Náplň oleje (max/min)	SN 56 (500/250ml)
Chlazení vývěvy	Vzduchem
Napětí motoru	230 V, 50 Hz
Výkon elektromotoru	250 W
Rozměry vývěvy	496 x 150 x 237 mm
Hmotnost	Cca 23 kg

## Fotogalerie

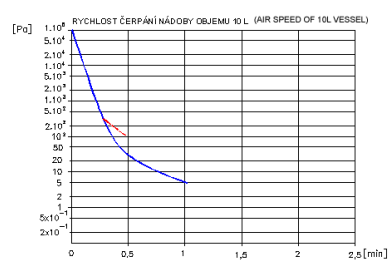
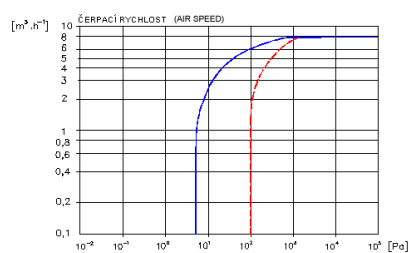
### VÝVĚVA ROTAČNÍ OLEJOVÁ

VRO 08/11  
VRO 08/13

VRO 08/21  
VRO 08/23



VRO 08-11 VRO 08-13



— ZAVŘENÝ PROPL. VENTIL (LEAK VALVE CLOSE)  
- - - OTEVŘENÝ PROPL. VENTIL (LEAK VALVE OPEN)