

Ventil motýlkový přímý KF 25

ZÁK. ČÍSLO: 2975 00 0000

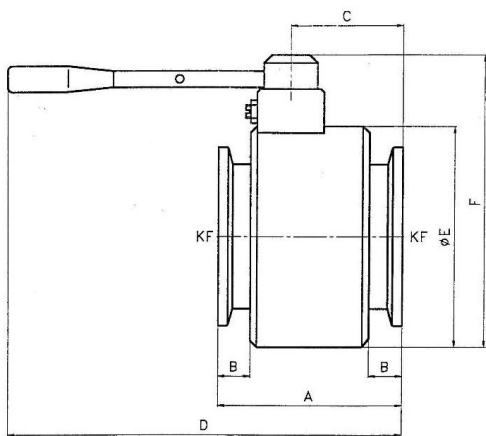
Ventily jsou určeny pro použití ve vakuových systémech. Připojení je dle DIN 28403. Provedení je v nerez a vitonu. Těsnost je 1.10-6 Pa.l.s-1.

Technické údaje

Objednací číslo	VF 2975 00 0000
Těsnost	1.10-6 Pa.l.s-1
Příruby pro rychlospoj	KF 25
Ovládání ventilu	Ruční
Vnější rozměry (A x B x C x D x E x F)	47 x 10 x 26 x 112 x 49 x 72 mm

Fotogalerie





TYP	KF	Obj. číslo	A	B	C	D	E	F
VMP 25	25	2975 00 000	47	10	26	112	49	72
VMP 40	40	2973 00 000	56	10	34	121	67	91
VMP 50	50	2974 00 000	70	12	41,5	154	84	114