

Vývěva RV 20/21-KF

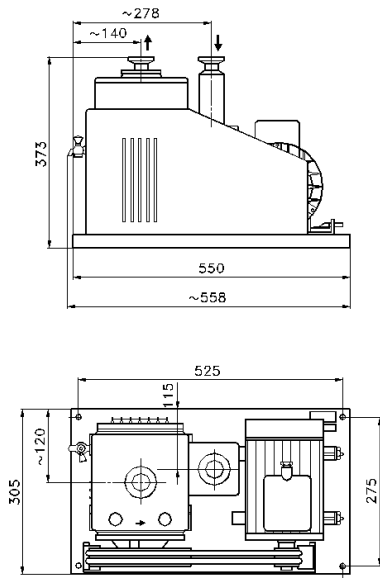
ZÁK. ČÍSLO: 2158 00 0000

Primární transportní dvoustupňová rotační olejová vývěva robustní konstrukce, určená k čerpání neagresivních plynů a par z uzavřených prostorů. Je vhodná k nepřetržitému čerpání především v průmyslových provozech, avšak vzhledem k podtlakovému mazání není dovoleno čerpání při sacím tlaku vyšším než 1 kPa po dobu delší jak 5 minut. Vývěva není vybavena uzavíracím ventilem ani samočinným zavzdušněním sacího hrdla při vypnutí. Vývěva se skládá z motoru a vlastní vývěvy, převod hnací síly je proveden přes řemenice pomocí klínových řemenů.

Technické údaje

Mezní totální tlak při zavřeném proplachovacím ventilu	$5 \cdot 10^{-1}$ Pa
Čerpací rychlost při tlaku 10^5 Pa	20m ³ /hod
Mezní tlak nekondenzovaných plynů a par při zavřeném proplachovacím ventilu	$7 \cdot 10^{-2}$ Pa
Mezní totální tlak nekondenzovaných plynů při otevřeném proplachovacím ventilu	5 Pa
Maximální parciální tlak čerpaných vodních par při otevřeném proplachovacím ventilu	3×10^3 Pa
Připojovací rozměr sacího hrdla	ISO-KF 40
Připojovací rozměr výfukového hrdla	ISO-KF 40/ JS 60
Maximální hlučnost vývěvy se zavřeným proplachovacím ventilem	75 dB (A)
Náplň oleje	RN 71 (720ml)
Chlazení vývěvy	Vzduchem
Krytí přístroje	IP 54
Napětí motoru	3 x 230/400 V
Rozměry klínového řemene	10 x 6 x 900 mm
Rozměry vývěvy	550 x 305 x 365 mm
Hmotnost	Cca 75 kg

Fotogalerie



RV 20/21

