

Vývěva VRO 8/21

ZÁK. ČÍSLO: 2732 00 0000

Primární transportní dvoustupňová rotační olejová vývěva je určena k čerpání uzavřených objemů z tlaku 10^5 Pa o čerpací rychlosti 8 m³/hod. Možnost použití je v laboratorních podmínkách i průmyslových provozech.

Nasávaný vzduch nesmí obsahovat mechanické nečistoty, agresivní plyny a páry a nesmí tvořit s olejovou náplní výbušnou nebo agresivní směs. Vývěvu pohání jednofázový motor, který tvoří s vývěvou kompaktní jednotku.

Technické údaje

Počet stupňů	2
Čerpací rychlost při tlaku 10^5 Pa a teplotě vývěvy 55° C	8 m ³ /hod
Mezní tlak nekondenzujících plynů při zavřeném proplachovacím ventilu	$< 1 \times 10^{-2}$ Pa
Mezní totální tlak při zavřeném proplachovacím ventilu	$< 1 \times 10^{-1}$ Pa
Mezní totální tlak při otevřeném proplachovacím ventilu	< 2 Pa
Maximální parciální tlak čerpaných vodních par	4×10^3 Pa
Maximální dovolený tlak na výfukovém hrdle	$1,5 \times 10^5$ Pa
Těsnost automaticky uzavřeného ventilu při tlakové diferencii 10^4 Pa	10^{-1} Pa.l.s ⁻¹
Nejnižší dovolená teplota vývěvy pro studený start	12° C
Maximální dovolené oteplení oleje vývěvy	60° C
Celková netěsnost vývěvy	10^{-3} Pa.l.s ⁻¹
Maximální hladina hluku se zavřeným proplachovacím ventilem při teplotě vývěvy nad 40° C	60 dB (A)
Krytí přístroje	IP 40
Připojovací rozměr sacího hrdla	KF 25
Připojovací rozměr výfukového hrdla	KF 25

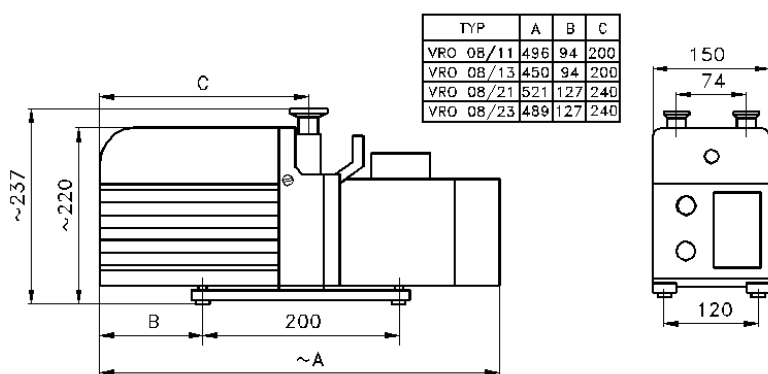
Náplň oleje (max/min)	SN 56 (500/250ml)
Chlazení vývěvy	Vzduchem
Napětí motoru	230 V, 50 Hz
Výkon elektromotoru	370 W
Rozměry vývěvy	560 x 150 x 237 mm
Hmotnost	Cca 25 kg

Fotogalerie

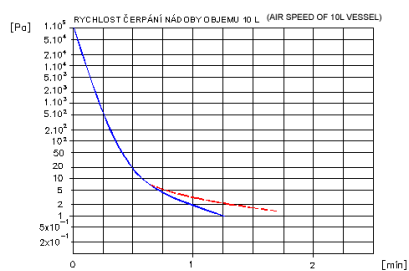
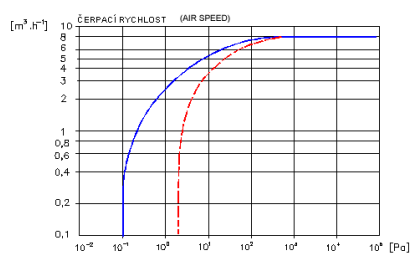
VÝVĚVA ROTAČNÍ OLEJOVÁ

VRO 08/11
VRO 08/13

VRO 08/21
VRO 08/23



VRO 08-21 VRO 08-23



— ZAVŘENÝ PROPL. VENTIL (LEAK VALVE CLOSE)
- - - OTEVŘENÝ PROPL. VENTIL (LEAK VALVE OPEN)