

Vývěva VRO 8/23

ZÁK. ČÍSLO: 2736 00 0000

Primární transportní dvoustupňová rotační olejová vývěva je určena k čerpání uzavřených objemů z tlaku 10^5 Pa o čerpací rychlosti $8 \text{ m}^3/\text{hod}$. Možnost použití je v laboratorních podmínkách i průmyslových provozech.

Nasávaný vzduch nesmí obsahovat mechanické nečistoty, agresivní plyny a páry a nesmí tvořit s olejovou náplní výbušnou nebo agresivní směs. Vývěvu pohání třífázový motor, který tvoří s vývěvou kompaktní jednotku.

Technické údaje

Počet stupňů	2
Čerpací rychlost při tlaku 10^5 Pa a teplotě vývěvy 55°C	$8 \text{ m}^3/\text{hod}$
Mezní tlak nekondenzujících plynů při zavřeném proplachovacím ventilu	$< 1 \times 10^{-2} \text{ Pa}$
Mezní totální tlak při zavřeném proplachovacím ventilu	$< 1 \times 10^{-1} \text{ Pa}$
Mezní totální tlak při otevřeném proplachovacím ventilu	$< 2 \text{ Pa}$
Maximální parciální tlak čerpaných vodních par	$4 \times 10^3 \text{ Pa}$
Maximální dovolený tlak na výfukovém hrdle	$1,5 \times 10^5 \text{ Pa}$
Těsnost automaticky uzavřeného ventilu při tlakové diferencii 10^4 Pa	$10^{-1} \text{ Pa.l.s}^{-1}$
Nejnižší dovolená teplota vývěvy pro studený start	12°C
Maximální dovolené oteplení oleje vývěvy	60°C
Celková netěsnost vývěvy	$10^{-3} \text{ Pa.l.s}^{-1}$
Maximální hladina hluku se zavřeným proplachovacím ventilem při teplotě vývěvy nad 40°C	60 dB (A)
Krytí přístroje	IP 54
Připojovací rozměr sacího hrdla	KF 25
Připojovací rozměr výfukového hrdla	KF 25

Náplň oleje (max/min)	SN 56 (500/250ml)
Chlazení vývěvy	Vzduchem
Napětí motoru	230/400 V, 50 Hz
Výkon elektromotoru	370 W
Rozměry vývěvy	490 x 150 x 237 mm
Hmotnost	Cca 24 kg

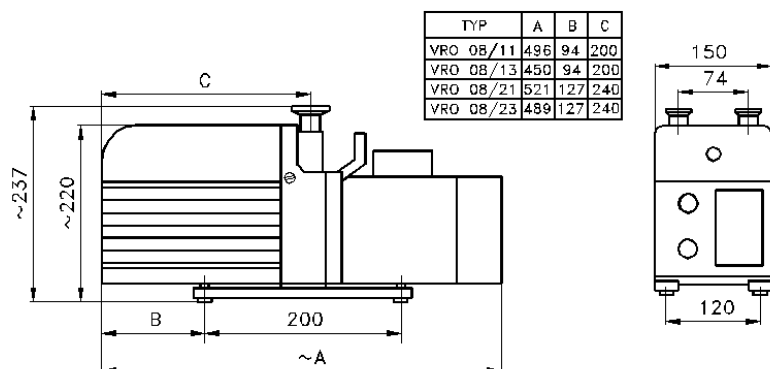
Fotogalerie



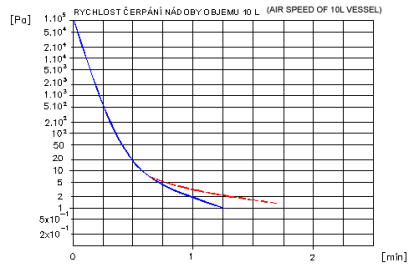
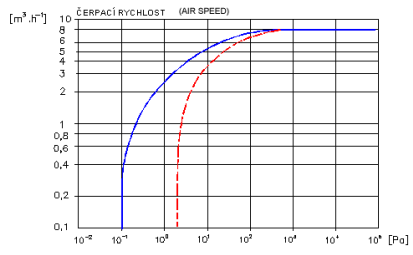
VÝVĚVA ROTAČNÍ OLEJOVÁ

VRO 08/11
VRO 08/13

VRO 08/21
VRO 08/23



VRO 08-21 VRO 08-23



— ZAVŘENÝ PROPL. VENTIL (LEAK VALVE CLOSE)
 - - - OTEVŘENÝ PROPL. VENTIL (LEAK VALVE OPEN)