

Vývěva VRO 25/23

ZÁK. ČÍSLO: 2756 00 0000

Primární transportní dvoustupňová rotační olejová vývěva je určena k čerpání uzavřených objemů z tlaku 10^5 Pa o čerpací rychlosti 25 m³/hod. Možnost použití je v laboratorních podmínkách i průmyslových provozech.

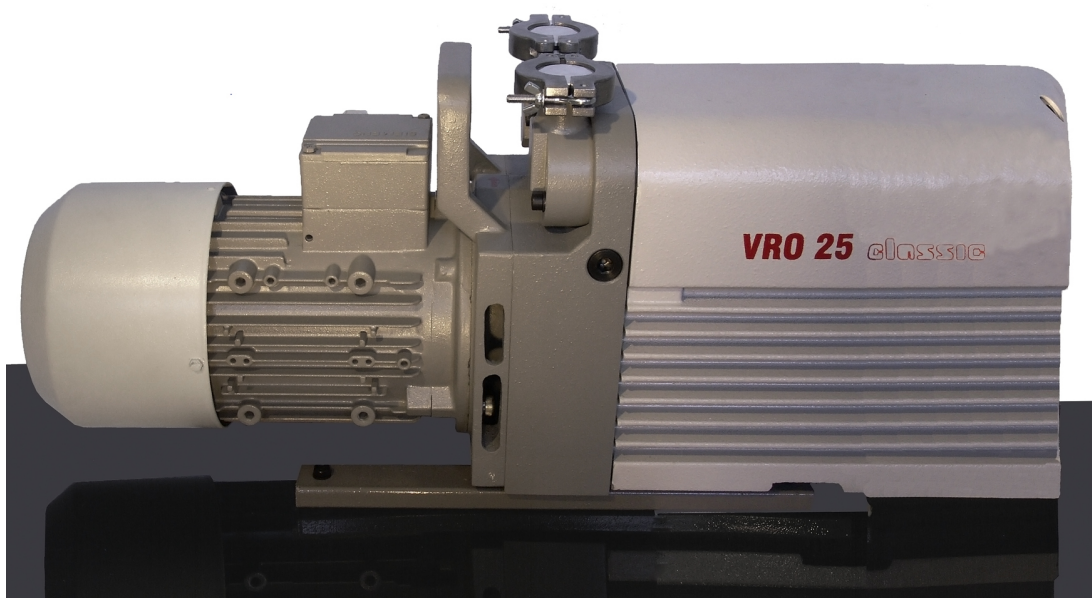
Nasávaný vzduch nesmí obsahovat mechanické nečistoty, agresivní plyny a páry a nesmí tvořit s olejovou náplní výbušnou nebo agresivní směs. Vývěvu pohání třífázový motor, který tvoří s vývěvou kompaktní jednotku.

Technické údaje

Počet stupňů	2
Čerpací rychlost při tlaku 10^5 Pa a teplotě vývěvy 55° C	25 m ³ /hod
Mezní tlak nekondenzujících plynů při zavřeném proplachovacím ventilu	$< 1 \times 10^{-2}$ Pa
Mezní totální tlak při zavřeném proplachovacím ventilu	$< 5 \times 10^{-2}$ Pa
Mezní totální tlak při otevřeném proplachovacím ventilu	< 1 Pa
Maximální parciální tlak čerpaných vodních par	$3,5 \times 10^3$ Pa
Maximální dovolený tlak na výfukovém hrdle	$1,5 \times 10^5$ Pa
Těsnost automaticky uzavřeného ventilu při tlakové diferencii 10^4 Pa	10^{-1} Pa.l.s ⁻¹
Nejnižší dovolená teplota vývěvy pro studený start	12° C
Maximální dovolené oteplení oleje vývěvy	60° C
Celková netěsnost vývěvy	10^{-3} Pa.l.s ⁻¹
Maximální hladina hluku se zavřeným proplachovacím ventilem při teplotě vývěvy nad 40° C	60 dB (A)
Krytí přístroje	IP 54
Připojovací rozměr sacího hrdla	KF 25
Připojovací rozměr výfukového hrdla	KF 25

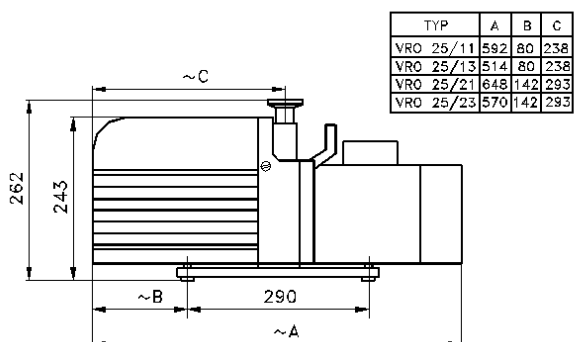
Náplň oleje (max/min)	SN 56 (1000/300ml)
Chlazení vývěvy	vzduchem
Napětí motoru	230/400 V, 50 Hz
Výkon elektromotoru	750 W
Rozměry vývěvy	570 x 170 x 262 mm
Hmotnost	Cca 42 kg

Fotogalerie



VÝVĚVA ROTAČNÍ OLEJOVÁ

VRO 25/11
VRO 25/13 VRO 25/23



VRO 25/23

