

Vývěva membránová VM30S12

ZÁK. ČÍSLO: 2301 00 0001

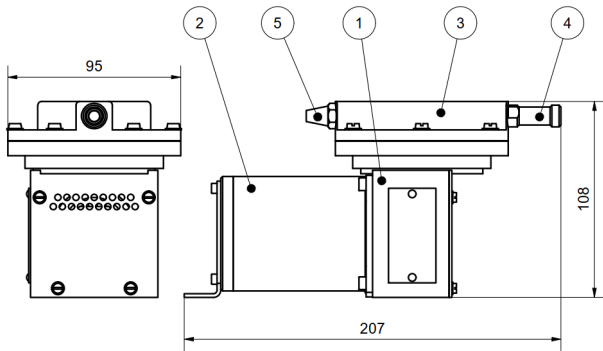
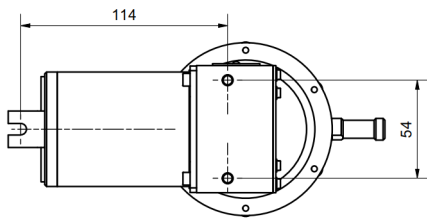
Vývěva je určena k čerpání neagresivních plynů a par, buď jako vývěva nebo objemové čerpadlo. Nasávané médium musí být zbaveno větších mechanických nečistot. Vývěva je určena jak k přerušovanému, tak k nepřetržitému provozu. Není určena k provozování jako kompresor. Protože je vybavena 12 V motorem, lze ji použít i v terénu a k napájení použít např. 12 V autobaterii. Výrobce doporučuje konzultace o způsobu nasazení výrobku u zákazníka. Vývěvu je možné s výhodou použít při práci hygieniků, ve zdravotnictví, ekologických zařízeních a podobně.

Vývěva je složena z hnacího motoru a vlastní vývěvy. Na výfukovém hrdle je vybavena filtrem, který zároveň slouží jako tlumič. Na sacím hrdle je vybavena vyústkou Js 7 mm, na kterou lze připojit hadici o světlosti 9 až 10 mm. Přívodní kabel je možné na přání zákazníka opatřit automobilovou zástrčkou.

Technické údaje

Mezní sací tlak	< 20 kPa
Čerpací rychlost	32 l/min
Světlost sací vyústky	Js 7
Světlost připojené hadice	Js 9, Js 10
Výkon motoru	40W
Napájecí napětí motoru	12 V
Rozměry	220x95x120 mm
Hmotnost	1,9 kg

Fotogalerie



ČERPACÍ RYCHLOST

