

# Vývěva VRO 5/21

ZÁK. ČÍSLO: 2169 00 0000

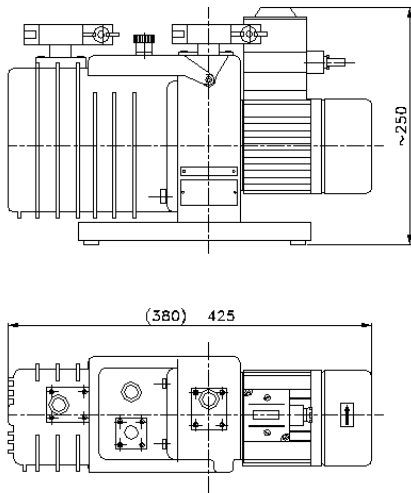
Primární transportní dvoustupňová rotační olejová vývěva je určena k odsávání neagresivních plynů a par z uzavřených prostorů o čerpací rychlosti 5 m<sup>3</sup>/hod. Vzhledem k podtlakovému mazání není vhodná dlouhodobé sání z vyšších tlaků. Vývěvy se používají v laboratořích, poloprovozu a provozu buď samostatně, nebo jako součást čerpacích aparatur. Vývěva je chlazená vzduchem a je poháněna jednofázovým motorem, který tvoří s vývěvou kompaktní celek.

## Technické údaje

Minimální čerpací rychlost při tlaku 105 Pa	4,7 m <sup>3</sup> /hod
Mezní tlak nekondenzovaných plynů a par při zavřeném proplachovacím ventilu	4 x 10 <sup>-2</sup> Pa
Mezní totální tlak při zavřeném proplachovacím ventilu	2 x 10 <sup>-1</sup> Pa
Mezní totální tlak při otevřeném proplachovacím ventilu	1,3 Pa
Maximální parciální tlak čerpaných vodních par	1,3 x 10 <sup>3</sup> Pa
Maximální dovolený tlak na výfukovém hrdle	1,1 x 10 <sup>5</sup> Pa
Minimální teplota vývěvy včetně olejové náplně pro studený start	17° C
Celková netěsnost vývěvy	10 <sup>-1</sup> Pa.l.s <sup>-1</sup>
Maximální hlučnost vývěvy se zavřeným proplachovacím ventilem	60 dB (A)
Krytí přístroje	IP40
Připojovací rozměr sacího hrdla	ISO-KF 16
Připojovací rozměr výfukového hrdla	ISO-KF 16
Náplň oleje	SN 56 (700ml)
Napětí motoru	230 V, 50 Hz
Výkon elektromotoru	250 W
Rozměry vývěvy	425 x 150 x 250 mm

# Fotogalerie

VRO 05-20 VRO 05-21



VRO 05-20 VRO 05-21

