

Вакуум-насос VRO 8/21

ZÁK. ČÍSLO: 2732 00 0000

Основной транспорт вращающихся масляный насос двухступенчатый предназначен для перекачивания замкнутом объеме 10^5 Па путем откачки скорость $8 \text{ м}^3 / \text{ч}$. Возможность их использования в лабораторных и промышленных условиях.

Воздухозаборник не должен содержать каких-либо механических примесей, агрессивных газов и паров, а не образуют маслонаполненного взрывного или агрессивную смесь. Вакуумный насос приводит однофазный двигатель, который образует компактный блок насоса.

Technické údaje

Number of stages	2
Pumping speed at prepressure of 10^5 Pa and temperature of vacuum pump 55°C	$8 \text{ м}^3/\text{hod}$
Limit pressure of non-condensable gases with closed gas ballast	$< 1 \times 10^{-2} \text{ Pa}$
Ultimate vacuum with closed gas ballast (total pressure)	$< 1 \times 10^{-1} \text{ Pa}$
Ultimate vacuum with opened gas ballast (total pressure)	$< 2 \text{ Pa}$
Maximal Maximální parciální tlak čerpaných vodních par	$4 \times 10^3 \text{ Pa}$
Maximal outlet pressure	$1,5 \times 10^5 \text{ Pa}$
Tightness of the autotically closed valve at pressure differential 10^4 Pa	$10^{-1} \text{ Pa.l.s}^{-1}$
Minimal temperature fo cold start	12°C
Maximal tepmerature of oil inside vacuum pump	60°C
Total leak rate of vacuum pump	$10^{-3} \text{ Pa.l.s}^{-1}$
Noise level with closed gas ballast and temperature of vacuum pump above 40°C	60 dB (A)
Coverage of device	IP 40
Outlet connection	KF 25

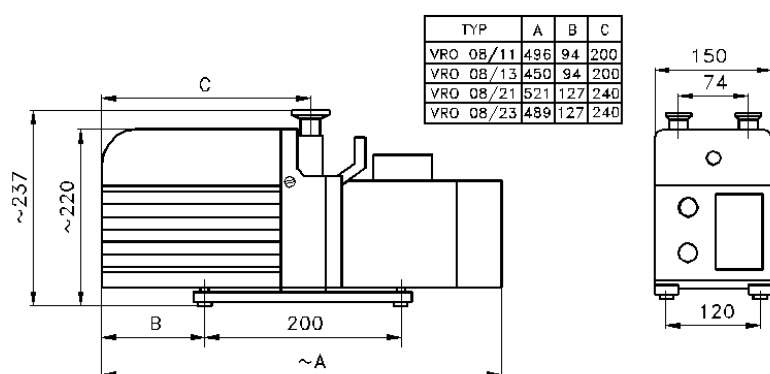
Inlet connection	KF 25
Recommended Oil	SN 56
Standard oil capacity (max/min)	500/250ml
Cooling of vacuum pump	Air
Voltage	230 V, 50 Hz
Motor power	370 W
Dimensions	560 x 150 x 237 mm
Weight	Cca 24 kg

Fotogalerie

VÝVĚVA ROTAČNÍ OLEJOVÁ

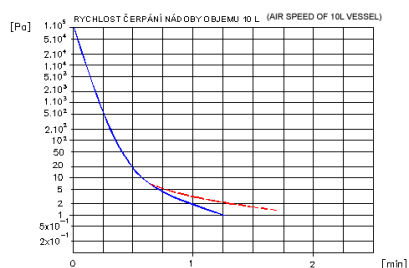
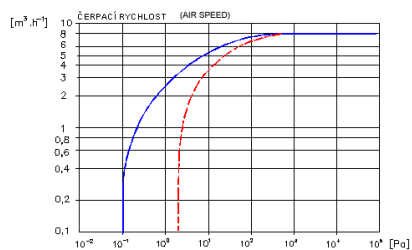
VRO 08/11
VRO 08/13

VRO 08/21
VRO 08/23



TYP	A	B	C
VRO 08/11	496	94	200
VRO 08/13	450	94	200
VRO 08/21	521	127	240
VRO 08/23	489	127	240

VRO 08-21 VRO 08-23



— ZAVŘENÝ PROPL. VENTIL (LEAK VALVE CLOSE)
- - - OTEVŘENÝ PROPL. VENTIL (LEAK VALVE OPEN)

