

# Vývěva VRO 25/23

ZÁK. ČÍSLO: 2756 00 0000

Primární transportní dvoustupňová rotační olejová vývěva je určena k čerpání uzavřených objemů z tlaku  $10^5$  Pa o čerpací rychlosti 25 m<sup>3</sup>/hod. Možnost použití je v laboratorních podmínkách i průmyslových provozech.

Nasávaný vzduch nesmí obsahovat mechanické nečistoty, agresivní plyny a páry a nesmí tvořit s olejovou náplní výbušnou nebo agresivní směs. Vývěvu pohání třífázový motor, který tvoří s vývěvou kompaktní jednotku.

## Technické údaje

Počet stupňů	2
Čerpací rychlost při tlaku 105 Pa a teplotě vývěvy 55° C	25 m <sup>3</sup> /hod
Mezní tlak nekondenzujících plynů při zavřeném proplachovacím ventilu	< 1 x 10 <sup>-2</sup> Pa
Mezní totální tlak při zavřeném proplachovacím ventilu	< 5 x 10 <sup>-2</sup> Pa
Mezní totální tlak při otevřeném proplachovacím ventilu	< 1 Pa
Maximální parciální tlak čerpaných vodních par	3,5 x 10 <sup>3</sup> Pa
Maximální dovolený tlak na výfukovém hrdle	1,5 x 10 <sup>5</sup> Pa
Těsnost automaticky uzavřeného ventilu při tlakové diferenci 104 Pa	10 <sup>-1</sup> Pa.l.s <sup>-1</sup>
Nejnižší dovolená teplota vývěvy pro studený start	12° C
Maximální dovolené oteplení oleje vývěvy	60° C
Celková netěsnost vývěvy	10 <sup>-3</sup> Pa.l.s <sup>-1</sup>
Maximální hladina hluku se zavřeným proplachovacím ventilem při teplotě vývěvy nad 40° C	60 dB (A)
Krytí přístroje	IP 54
Připojovací rozměr sacího hrdla	KF 25
Připojovací rozměr výfukového hrdla	KF 25

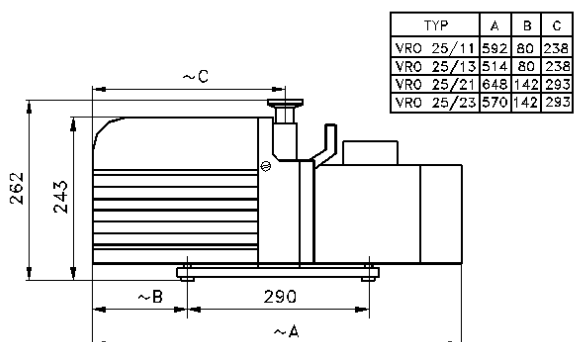
Náplň oleje (max/min)	SN 56 (1000/300ml)
Chlazení vývěvy	vzduchem
Napětí motoru	230/400 V, 50 Hz
Výkon elektromotoru	750 W
Rozměry vývěvy	570 x 170 x 262 mm
Hmotnost	Cca 42 kg

## Fotogalerie



### VÝVĚVA ROTAČNÍ OLEJOVÁ

VRO 25/11  
VRO 25/13      VRO 25/23



VRO 25/23

