

# Ventil motýlkový přímý KF 40

ZÁK. ČÍSLO: 2973 00 0000

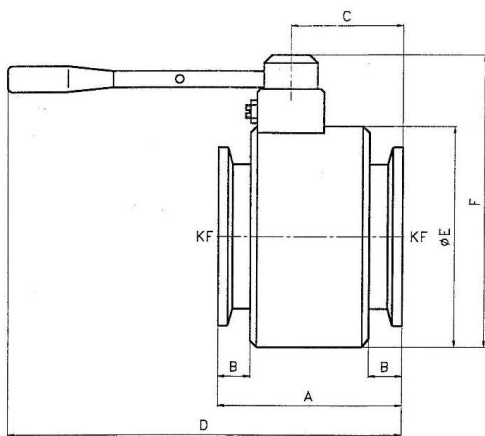
Ventily jsou určeny pro použití ve vakuových systémech. Připojení je dle DIN 28403. Provedení je v nerezy a vitonu. Těsnost je 1.10-6 Pa.l.s-1.

## Technické údaje

|  |                                 |
|--|---------------------------------|
| Těsnost                                | 1.10-6 Pa.l.s-1                 |
| Příruby pro rychlospoj                 | KF 40                           |
| Ovládání ventilu                       | Ruční                           |
| Vnější rozměry (A x B x C x D x E x F) | 56 x 10 x 34 x 121 x 67 x 91 mm |

## Fotogalerie





| TYP    | KF | Obj. číslo  | A  | B  | C    | D   | E  | F   |
|--------|----|-------------|----|----|------|-----|----|-----|
| VMP 25 | 25 | 2975 00 000 | 47 | 10 | 26   | 112 | 49 | 72  |
| VMP 40 | 40 | 2973 00 000 | 56 | 10 | 34   | 121 | 67 | 91  |
| VMP 50 | 50 | 2974 00 000 | 70 | 12 | 41,5 | 154 | 84 | 114 |