

Ventil motýlkový přímý KF 50

ZÁK. ČÍSLO: 2974 00 0000

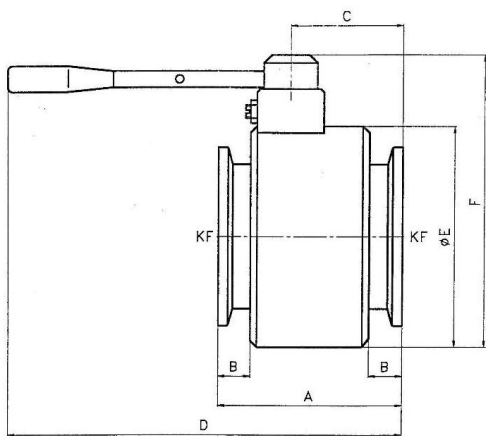
Ventily jsou určeny pro použití ve vakuových systémech. Připojení je dle DIN 28403. Provedení je v nerezy a vitonu. Těsnost je 1.10-6 Pa.l.s-1.

Technické údaje

| | |
|--|------------------------------------|
| Těsnost | 1.10-6 Pa.l.s-1 |
| Příruby pro rychlospoj | KF 50 |
| Ovládání ventilu | Ruční |
| Vnější rozměry (A x B x C x D x E x F) | 70 x 12 x 41,5 x 154 x 84 x 114 mm |

Fotogalerie





| TYP | KF | Obj. číslo | A | B | C | D | E | F |
|--------|----|-------------|----|----|------|-----|----|-----|
| VMP 25 | 25 | 2975 00 000 | 47 | 10 | 26 | 112 | 49 | 72 |
| VMP 40 | 40 | 2973 00 000 | 56 | 10 | 34 | 121 | 67 | 91 |
| VMP 50 | 50 | 2974 00 000 | 70 | 12 | 41,5 | 154 | 84 | 114 |